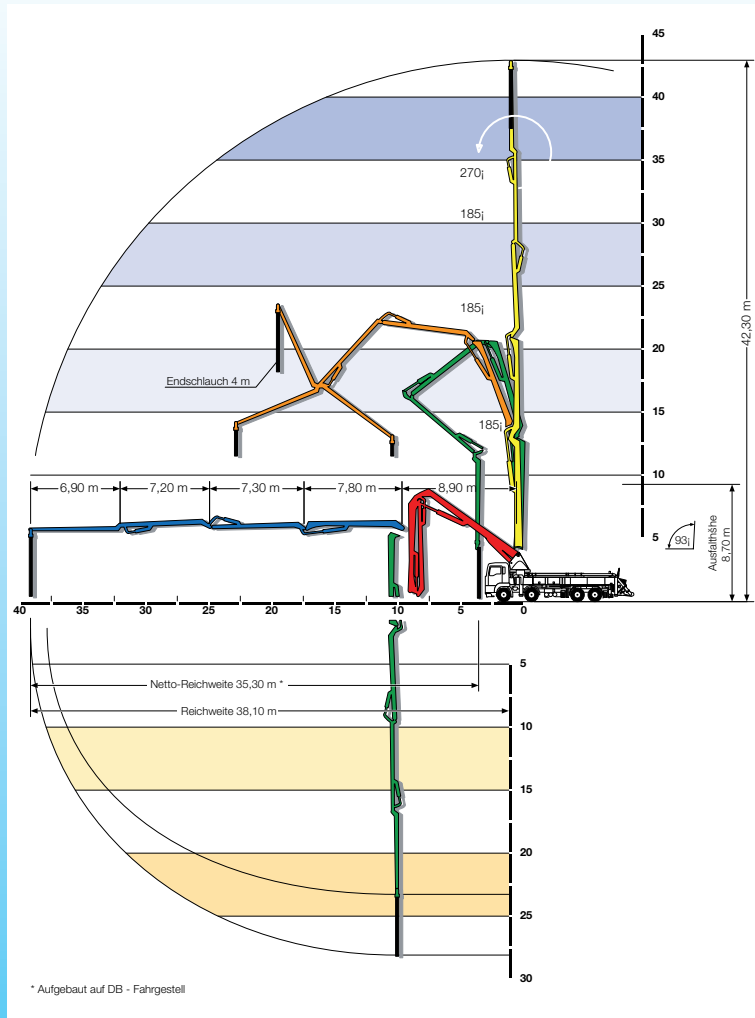
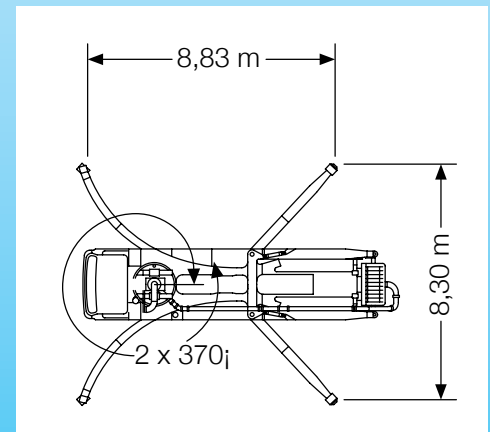


unionbeton

Betonverteilermastpumpe M 43-5



Dispo-Telefon:
(0 71 41) 25 43-23



Technische Daten

Fahrzeug		Pumpe		Verteilermast	
Abstützung	8,8 x 8,3 m	Betonförderdruck	85 bar	Reichweite netto	36,3 m
Drucklast Abstützung		Fördermenge	160 m ³ /h	Masthöhe	42,3 m
vorne / hinten	240 / 240 kN			Ausfalthöhe	8,7 m
Länge	11,50 m			Förderleitung ø	125 mm
Breite	2,50 m				
Höhe	3,85 m				
Gesamtgewicht	≤ 33,5 t				