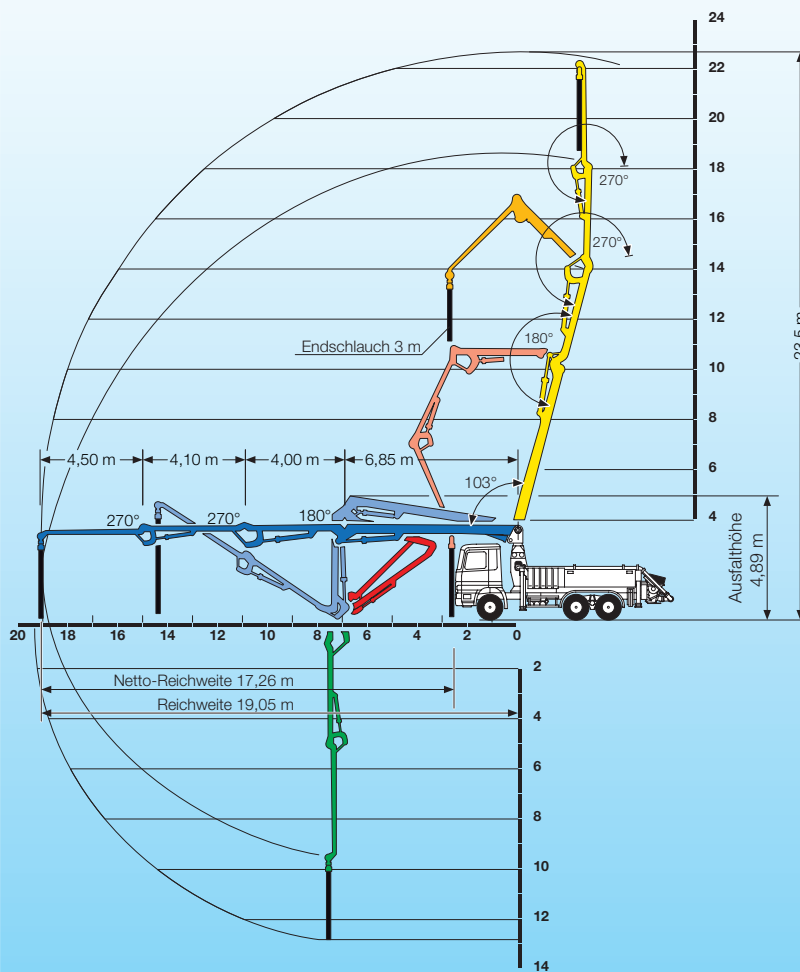
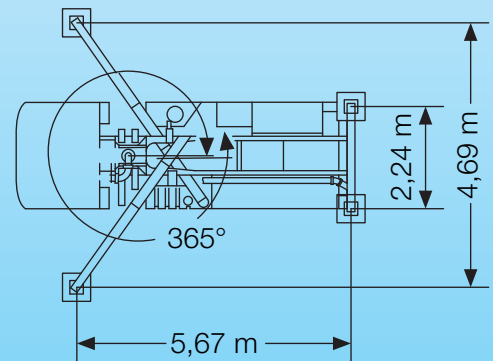
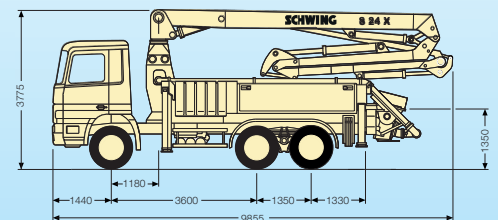


unionbeton

Betonverteilermastpumpe S 24 X



Dispo-Telefon
(0 71 41) 25 43-23



Technische Daten			
Fahrzeug		Pumpe	Verteilermast
Abstützung	4,69 x 5,67 m	Betonförderdruck	85 bar
Drucklast Abstützung vorne : kN 140 hinten: kN 90		Fördermenge	136 m ³ /h
Gesamtgewicht	21,5 t	Masthöhe	23,50 m
		Ausfalthöhe	4,89 m
		Reichtiefe	12,80 m
		Förderleitung Ø	DN125