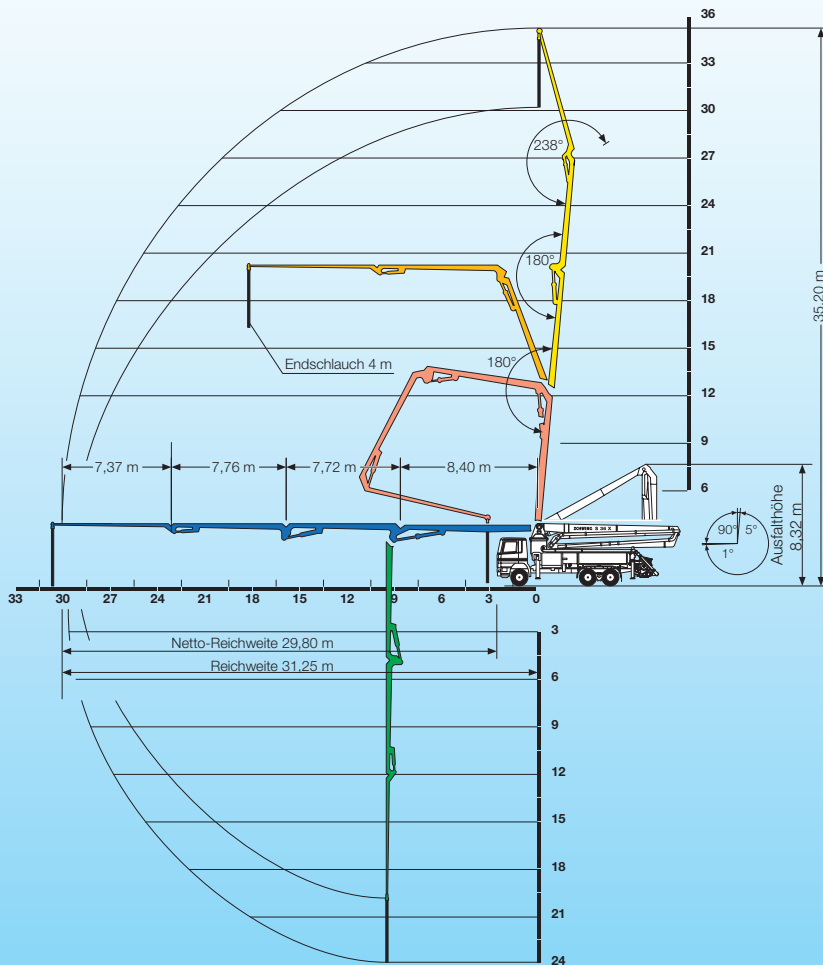
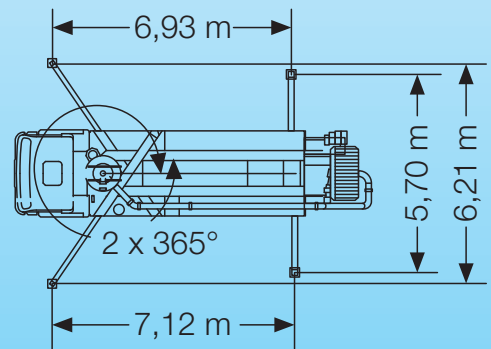
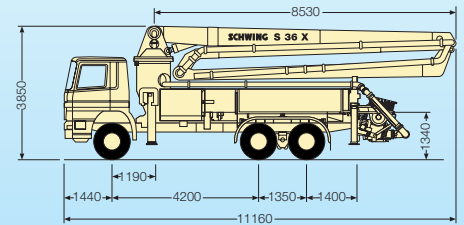


unionbeton

Betonverteilermastpumpe S 36 X



Dispo-Telefon
(0 71 41) 25 43-23



Technische Daten		
Fahrzeug	Pumpe	Verteilermast
Abstützung 6,21 x 7,12 m	Betonförderdruck 85 bar	Reichweite netto 29,80 m
Drucklast Abstützung vorne : kN 190 hinten: kN 150	Fördermenge 161 m ³ /h	Masthöhe 35,20 m
		Ausfalthöhe 8,32 m
Gesamtgewicht 26 t		Reichtiefe 24 m
		Förderleitung Ø DN125