

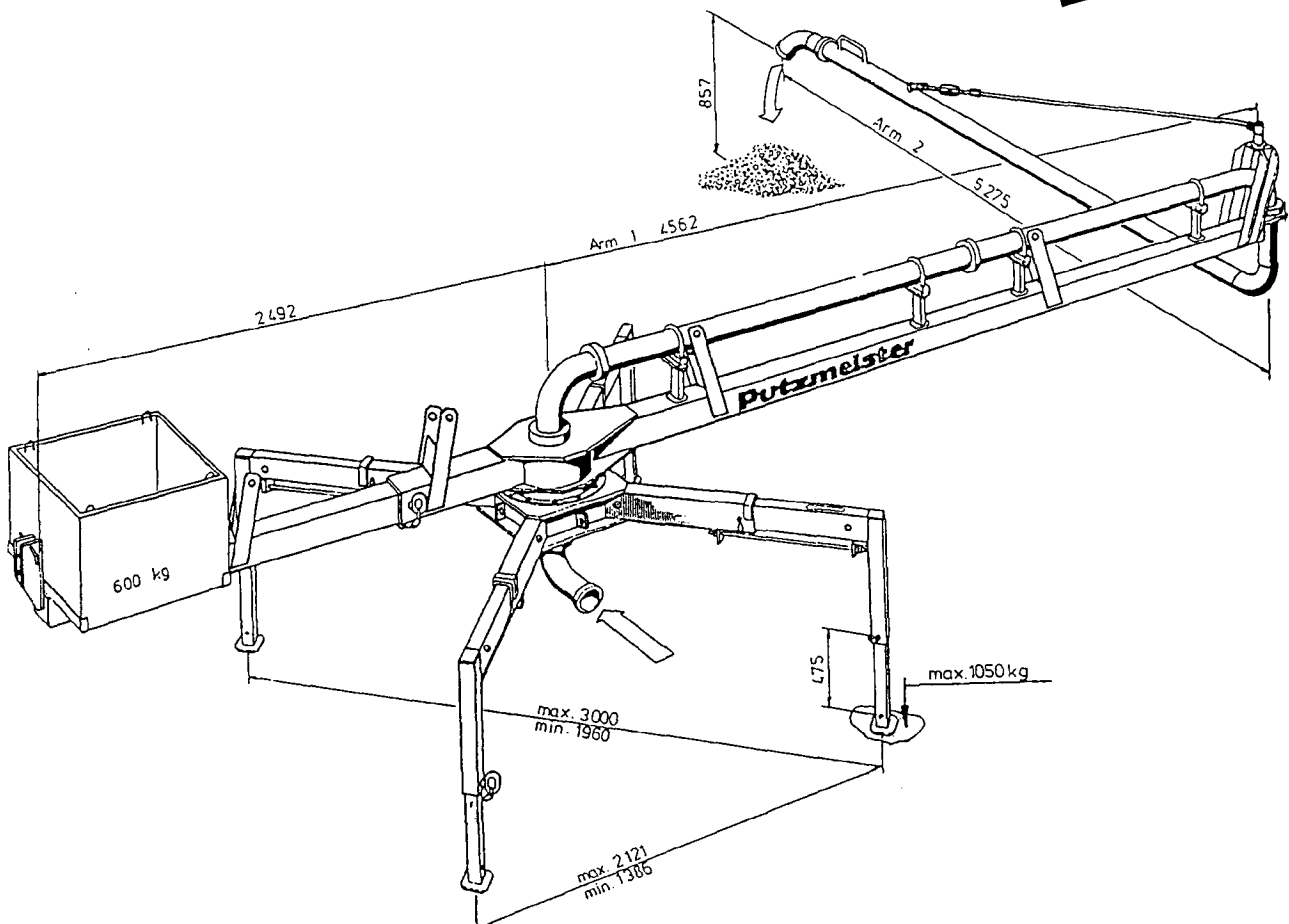
unionbeton

Mechanischer Rundverteiler RV 10

Die sinnvolle Ergänzung der Autobetonpumpe



Dispo-Telefon:
(0 71 41) 25 43 - 23



Technische Daten

Gesamtgewicht mit Ballast	930 kg
Max. Ausladung	9,80 m
Förderleitungs \varnothing	125 mm
Abstützung	2,10 x 2,10 m